

# 埼玉県条例適合 廃プラ対応焼却炉 MDP MODEL

廃プラ  
対応

耐火材式

Standardシリーズ

## 特長

### 廃プラスチック類の焼却に最適

プラスチック、ビニール、油ウエスなどの煙が出やすいゴミの焼却に最適です。

### 旋回燃焼による完全燃焼

エアノズルで炉内にバランスよく空気を供給することにより、旋回燃焼を起こし完全燃焼します。

### 高い消煙・集じん能力

バーナーとWカット集じん方式で、高い消煙・集じん能力を発揮します。

#### ●埼玉県条例概要

1. 設置には必ず届出が必要
2. 焼却能力30kg/h未満は届出のみ
3. 焼却能力30kg/h以上、50kg/h未満
  - a. 年2回のばいじん、塩化水素の測定が必要
  - b. 温度記録計、灰出しクリーナーの設置が必要
4. 焼却能力50kg/h以上、100kg/h未満
 

3の内容に加えて、ダイオキシン類の測定が必要



MDP-200M model

## さまざまな業界で活躍しています



## 規制のポイント

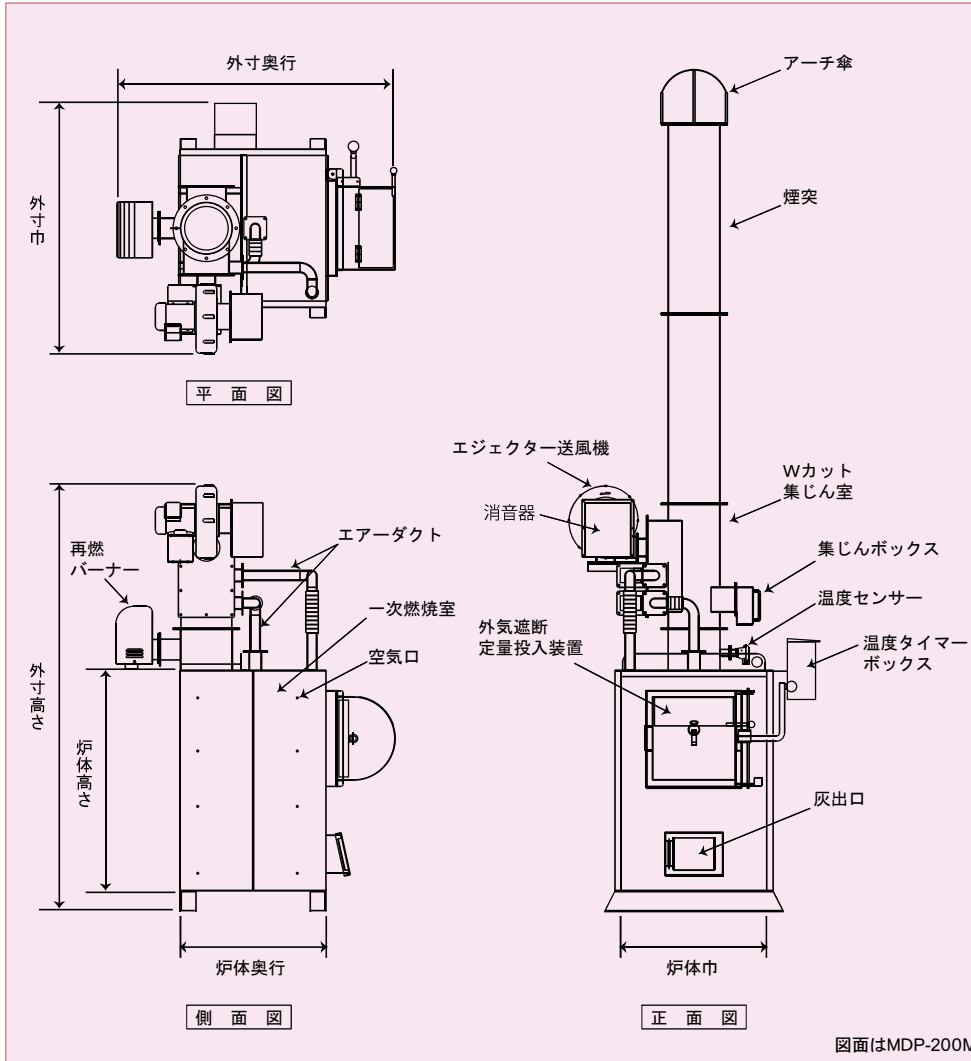
- 政令第248号 平成23年4月1日施行  
(帳簿を備えることを要する事業者)  
第六条の四 その事業活動に伴い産業廃棄物を生ずる事業者で政令で定める事業者は、次に掲げる
  - 一 その事業活動に伴って生ずる産業廃棄物を処理するために産業廃棄物処理施設又は産業廃棄物処理施設以外の産業廃棄物の焼却施設が設置されている事業場を設置している事業者
  - 二 その事業活動に伴い産業廃棄物を生ずる事業場の外において自ら当該産業廃棄物の処分又は再生を行う事業者(前号に掲げる者を除く。)
- 省令第8号 平成14年12月1日施行  
(廃棄物を焼却する焼却設備の構造)
  1. 空気取入口及び煙突の先端以外に焼却設備内と外気が接することなく、燃焼室において発生するガス(以下「燃焼ガス」という。)の温度が摂氏八百度以上の状態で、廃棄物を焼却できるものであること。
  2. 燃焼に必要な量の空気の通風が行われるものであること。
  3. 燃焼室内において廃棄物が燃焼しているときに、燃焼室に廃棄物を投入する場合には、外気と遮断された状態で、定量ずつ廃棄物を燃焼室に投入することができるものであること。
  4. 燃焼室中の燃焼ガスの温度を測定するための装置が設けられていること。
  5. 燃焼ガスの温度を保つために必要な助燃装置が設けられていること。ただし、加熱することなく燃焼ガスの温度を保つことができる性状を有する廃棄物のみを焼却する焼却設備にあってはこの限りではない。

※赤字部分は平成16年12月10日一部改正

## 装備

操作方法	温度タイマーボックス
燃焼方式	床燃焼方式

オプション/投入扉ロック、給油口ロック、油タンク容量アップ



図面はMDP-200M

## 仕様

型式	焼却能力 <sup>※1</sup> (kg/h)	焼却炉寸法(mm)				火床面積 (m <sup>2</sup> )	一次燃焼室 容積 (ℓ)	煙突(mm)		送風機 出力 (kW)	バーナー		電圧/電源 (V/A)	油タンク (ℓ)	重量 (kg)
		外寸 高さ×巾×奥行	炉体寸法 高さ×巾×奥行	投入口 たて×よこ	投入装置開口 たて×よこ			地上高	外径φ		出力 (kW)	最大燃油量 <sup>※2</sup> (ℓ/h)			
MDP-100M	14 (5)	2,050×1,160 ×1,250	1,360×610 ×600	400×400	200×400	0.23	220	4.050	250	0.3	0.1	3.8	100/15	40	510
MDP-200M	18 (7)	2,050×1,210 ×1,350	1,360×710 ×700	400×400	200×400	0.29	280			0.4					

※1 焼却能力は、紙くず・木くずの発熱量16.7MJ (4,000kcal) /kg、( ) 内の数字は、廃プラスチック類の発熱量41.9MJ (10,000kcal) /kgをもとに算出しています。

※2 バーナー燃油量は、自動温度制御により低減されます。

※ 製品改良のため仕様を変更することがあります。

ご希望の方は、展示会にて燃焼テストや実機がご覧頂けます。詳しくは、ホームページをご覧ください、お客様窓口へおたずねください。

**DAITO** 株式会社 関東営業所

〒114-0003 東京都北区豊島2-1-3(王子北ビル4F)

TEL 03-3913-7222 FAX 03-5959-6544

お客様窓口 〒489-0889 愛知県瀬戸市原山町145番地

☎ 0120-21-3136 FAX 0561-21-3161

E-mail honbu@daito-co.com <https://www.daito-co.com>

