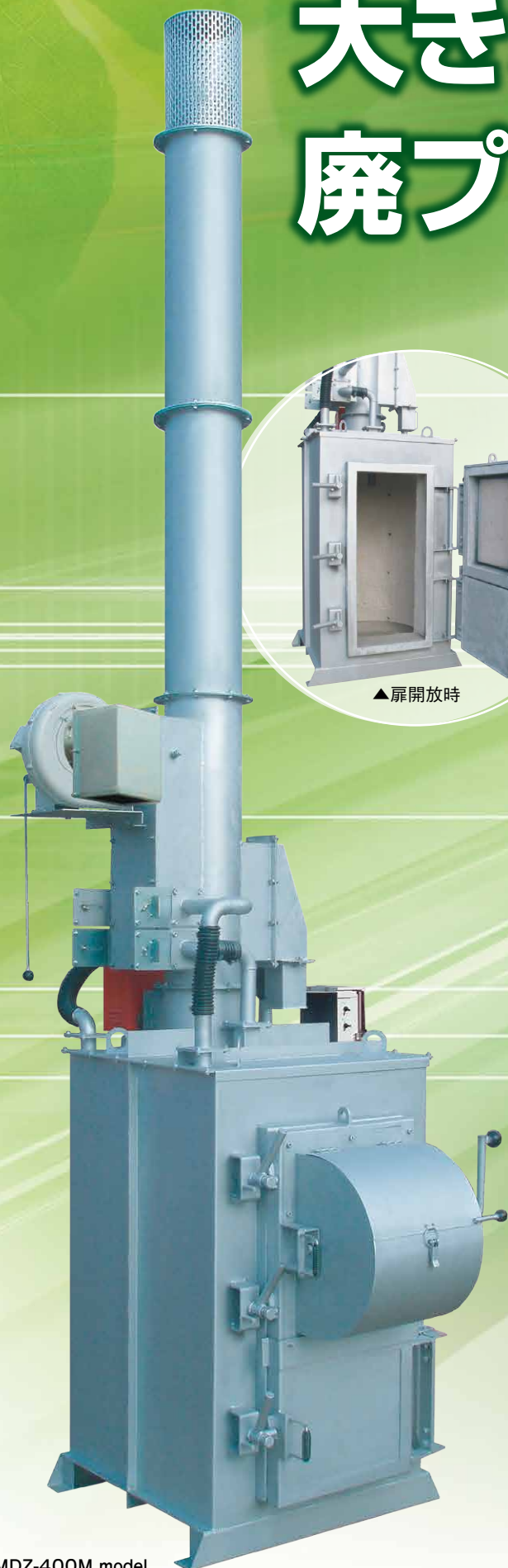


# 大きな投入口の 廃プラ対応焼却炉



 耐火材式

High Standardシリーズ



廃プラ  
対応

## MDZ MODEL

**届出  
不要**

**構造基準適合保証**

焼却炉の構造に関するすべての法規制に適合しています。万一、行政からの指導があった場合、当社が責任を負います。

### ■投入作業が簡単

全面開放扉の採用で大きなゴミも  
ラクラク投入可能

### ■消煙・集じん能力を大幅にUP

Wカット集じん室の改良により、  
消煙・集じん能力が大幅にUP

### ■耐久性UP

耐熱アルマ加工により、  
従来品に比べ大幅に耐久性UP

### ■本体価格

**MDZ-200M** ……¥2,200,000  
(税込¥2,420,000)

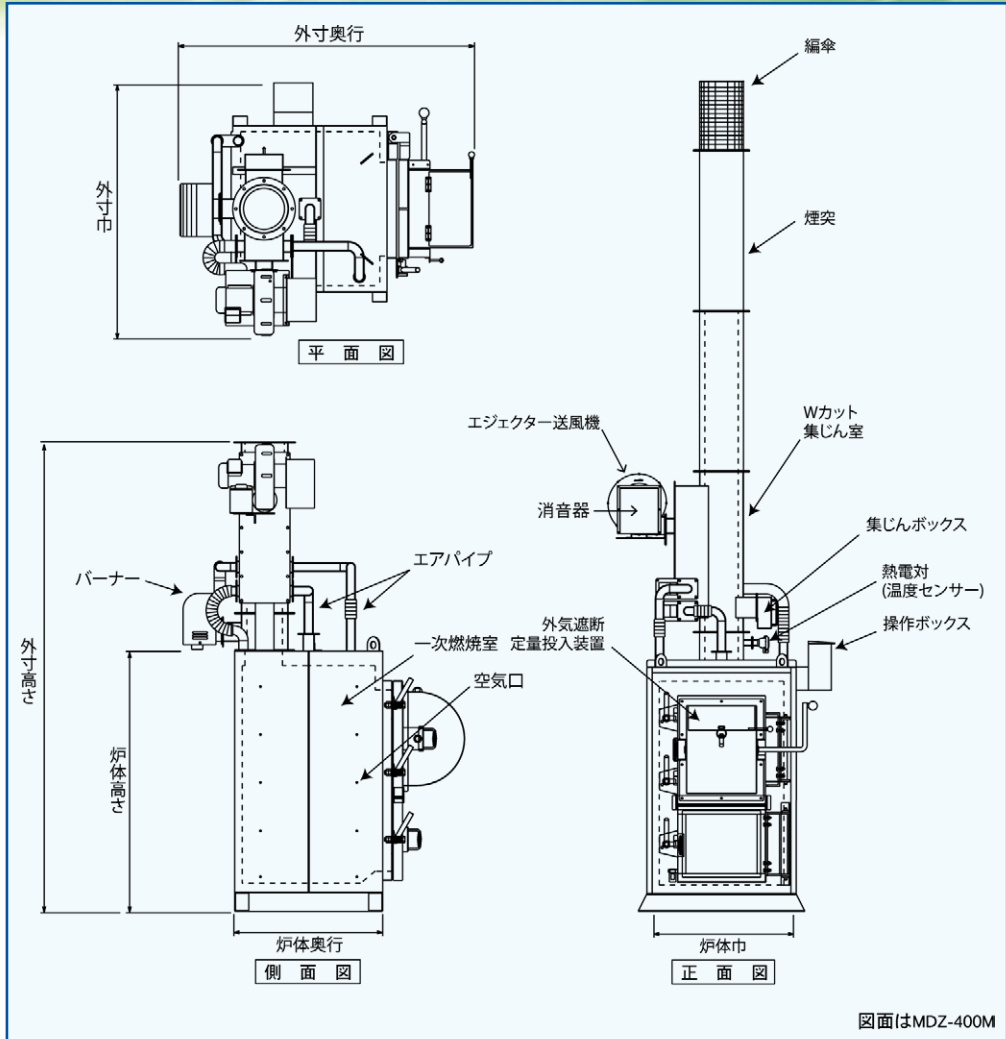
**MDZ-400M** ……¥2,700,000  
(税込¥2,970,000)

●運賃・取付費が別途かかります。

# MDZ MODEL 廃プラ対応焼却炉

廃プラ  
対応

届出不要  
構造基準適合保証



図面はMDZ-400M

## 規制のポイント

- 政令第248号 平成23年4月1日施行  
(帳簿を備えることを要する事業者)  
第六条の四 その事業活動に伴い産業廃棄物を生ずる事業者で政令で定める事業者は、次に掲げる
    - 一 その事業活動に伴って生ずる産業廃棄物を処理するために産業廃棄物処理施設又は産業廃棄物処理施設以外の産業廃棄物の焼却施設が設置されている事業場を設置している事業者
    - 二 その事業活動に伴い産業廃棄物を生ずる事業場の外において自ら当該産業廃棄物の処分又は再生を行う事業者(前号に掲げる者を除く。)
  - 省令第8号 平成14年12月1日施行  
(廃棄物を焼却する焼却設備の構造)
    1. 空気取入口及び煙突の先端以外に焼却設備内と外気とが接することなく、燃焼室において発生するガス(以下「燃焼ガス」という。)の温度が摂氏八百度以上の状態で、廃棄物を焼却できるものであること。
    2. 燃焼に必要な量の空気の通風が行われるものであること。
    3. 燃焼室内において廃棄物が燃焼しているときに、燃焼室に廃棄物を投入する場合には、外気と遮断された状態で、定量ずつ廃棄物を燃焼室に投入することができるものであること。
    4. 燃焼室中の燃焼ガスの温度を測定するための装置が設けられていること。
    5. 燃焼ガスの温度を保つために必要な助燃装置が設けられていること。ただし、加熱することなく燃焼ガスの温度を保つことができる性状を有する廃棄物のみを焼却する焼却設備にあってはこの限りでない。
- ※赤字部分は平成16年12月10日一部改正

## 装備

操作方法	温調タイマーボックス
燃焼方式	床燃焼方式

オプション / 投入扉ロック、給油口ロック、油タンク容量アップ

## 仕様

型式	※1 焼却能力 (kg/h)	焼却炉寸法 (mm)				火床面積 (m <sup>2</sup> )	一次燃焼室 容積(ℓ)	煙突(mm)		送風機 出力 (kW)	バーナー		電圧/電源 (V/A)	油タンク (ℓ)	重量 (kg)
		外寸法 高さ×巾×奥行	炉体寸法 高さ×巾×奥行	投入口 たて×よこ	投入装置開口 たて×よこ			地上高	外径φ		出力 (kW)	※2 燃油量 (ℓ/h)			
MDZ-200M	18(7)	2,280×1,250 ×1,380	1,360×710 ×700	810×400	200×400	0.29	280	4,500	250	0.4	0.1	3.8	100/15	40	650
MDZ-400M	29(12)	2,500×1,300 ×1,510	1,600×790 ×790	960×400	250×400	0.40	470	4,740							970

※1 焼却能力は、紙くす・木くすの発熱量16.7MJ(4,000kcal)/kg、( )内の数字は廃プラスチック類の発熱量41.9MJ(10,000kcal)/kgをもとに算出しています。 ※2バーナー燃油量は、自動制御により低減されます。  
※製品改良のため仕様を変更することがあります。 ※条例により、一部届出が必要な自治体もあります。

ご希望の方は、全国の展示会にて燃焼テストや実機をご覧頂けます。詳しくは、当社ホームページをご覧頂くか、お客様窓口へおたずねください。

**DAITO** 株式会社  
本社 / 〒489-0889  
愛知県瀬戸市原山町145番地



お客様窓口 ☎ 0120-21-3136 FAX(0561)21-3161  
E-mail soumu@daito-co.com  
北海道・東北・関東・信越・中部・関西・中国・九州

<https://www.daito-co.com>