



小型水冷炉の革命

廃プラ対応焼却炉

IRZ MODEL



水冷式



廃プラ対応

届出
不要

High Qualityシリーズ

旋回燃焼を可能にした コンパクトな水冷炉誕生

- 炉内を円筒型にし、エアを最適に供給することで旋回燃焼を起こし、燃焼効率をさらに向上させました
- 水冷式により安定燃焼するため長時間運転が可能
- 高温異常警報装置の採用により安全性を高めました
- 従来 of 水冷炉に比べコンパクト設計でかつ100V電源の使用で設置を容易にしました
- 熱交換器搭載によりサーマルリサイクルが可能 (450Mに標準装備)

● 本体価格

IRZ-450M ¥4,800,000 (税込¥5,280,000)

IRZ-400M ¥3,800,000 (税込¥4,180,000)

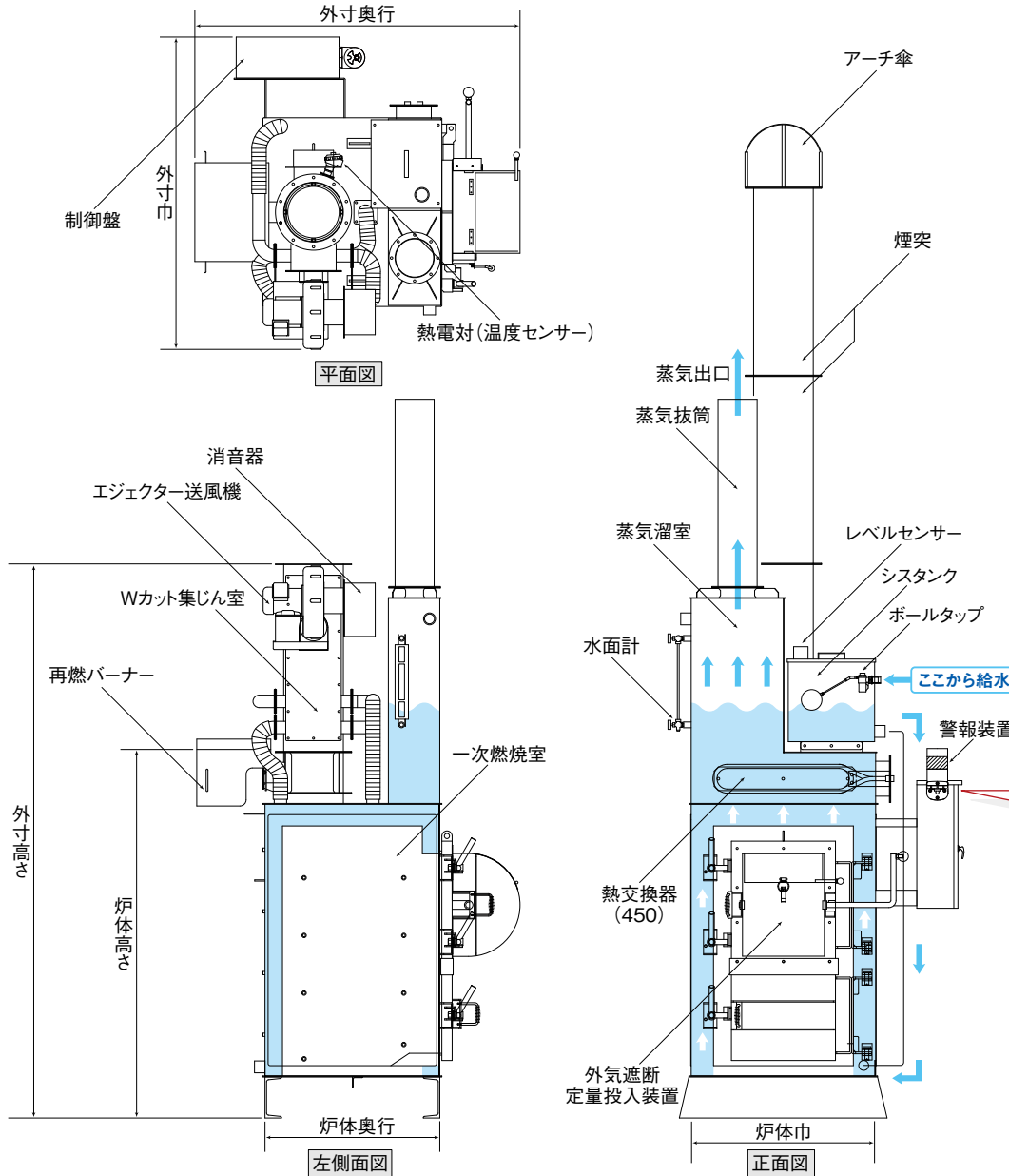
IRZ-350M ¥3,800,000 (税込¥4,180,000)

運賃・取付費が別途かかります ※IRZ-350Mは埼玉県条例対応モデルです



※写真はIRZ-450Mオプション付き仕様です

IRZ MODEL 廃プラ対応焼却炉



- 装備**
- 操作方法**
- 制御盤 (温度表示・温度制御・停止タイマー)
 - 省エネ機能付きバーナー (ON・OFF制御)
 - 高温異常警報装置 (ランプ・ブザー)
- 燃焼方式**
- 水冷式床燃焼方式

- オプション
- 水栓、水温計、投入扉ロック、給油口ロック、油タンク容量アップ

**450M、400M、350M
モデルをラインナップ**

※350は埼玉県条例対応モデル

最上級の450モデルの特長

- 一次室の内板の厚さがアップし耐久性もさらにアップ
- 高温異常警報装置などの機器類をグレードアップ
- 熱交換器搭載により温水回収が可能

安心安全

- 空焚き防止 (水位低下) をランプ点灯でお知らせします
- 設定温度を超えると (異常高温) 警報ランプ付ブザーでお知らせします

IRZ-450M IRZ-400M・IRZ-350M

仕様

| 型式 | ※1 焼却能力 (kg/h) | 焼却炉寸法 (mm) | | | | 火床面積 (㎡) | 一次燃焼室容積 (ℓ) | 煙突 (mm) | | 送風機出力 (kW) | バーナー | | 電圧 (V) | 油タンク (ℓ) | 重量 (kg) |
|----------|----------------|-------------------|---------------|-----------|--------------|----------|-------------|---------|-----|------------|---------|----------------|--------|----------|---------|
| | | 外寸 高さ×巾×奥行 | 炉体寸法 高さ×巾×奥行 | 投入口 たて×よこ | 投入装置開口 たて×よこ | | | 地上高 | 外径φ | | 出力 (kW) | ※2 最大燃油量 (ℓ/h) | | | |
| IRZ-450M | 29 (12) | 2,700×1,515×1,580 | 1,780×900×850 | 975×415 | 250×400 | 0.36 | 470 | 4,830 | 290 | 0.4 | 0.2 | 5.7 | 100 | 90 | 1,100 |
| IRZ-400M | 29 (12) | 2,750×1,460×1,465 | 1,830×900×850 | 975×415 | 250×400 | 0.29 | 415 | 4,830 | 290 | 0.4 | 0.1 | 5.7 | 100 | 40 | 1,100 |
| IRZ-350M | 26 (10) | | | 910×415 | | | | | 250 | | | | | | |

※1 焼却能力は、紙くず・木くずの発熱量16.7MJ (4,000kcal) /kg、()内の数字は、廃プラスチック類の発熱量41.9MJ (10,000kcal) /kgをもとに算出しています ※2バーナー燃油量は、自動制御により低減されます ※製品改良のため仕様を変更することがあります ※条例により、一部届出が必要な自治体もあります

ご希望の方は、全国の展示会にて燃焼テストや実機がご覧頂けます 詳しくは、当社ホームページをご覧ください、お客様窓口へおたずねください

DAITO 株式会社

本社 / 〒489-0889 愛知県瀬戸市原山町145番地

お客様窓口 ☎ 0120-21-3136 FAX (0561) 21-3161

E-mail soumu@daito-co.com

北海道・東北・関東・信越・中部・関西・中国・九州

<https://www.daito-co.com>