



小型水冷炉の革命

廃プラ対応焼却炉

IRZ MODEL



水冷式



廃プラ対応



届出
不要



税制優遇
適用可能

巡回燃焼を可能にした コンパクトな水冷炉誕生

- 炉内を円筒型にし、エアーを最適に供給することで巡回燃焼を起こし、燃焼効率をさらに向上させました
- 水冷式により安定燃焼するため長時間運転が可能
- 高温異常警報装置の採用により安全性を高めました
- 従来 of 水冷炉に比べコンパクト設計でかつ100V電源の使用で設置を容易にしました
- 熱交換器搭載によりサーマルリサイクルが可能 (450Jに標準装備)

● 本体価格

IRZ-450J …… ￥4,800,000 (税込￥5,280,000)

IRZ-400J …… ￥3,800,000 (税込￥4,180,000)

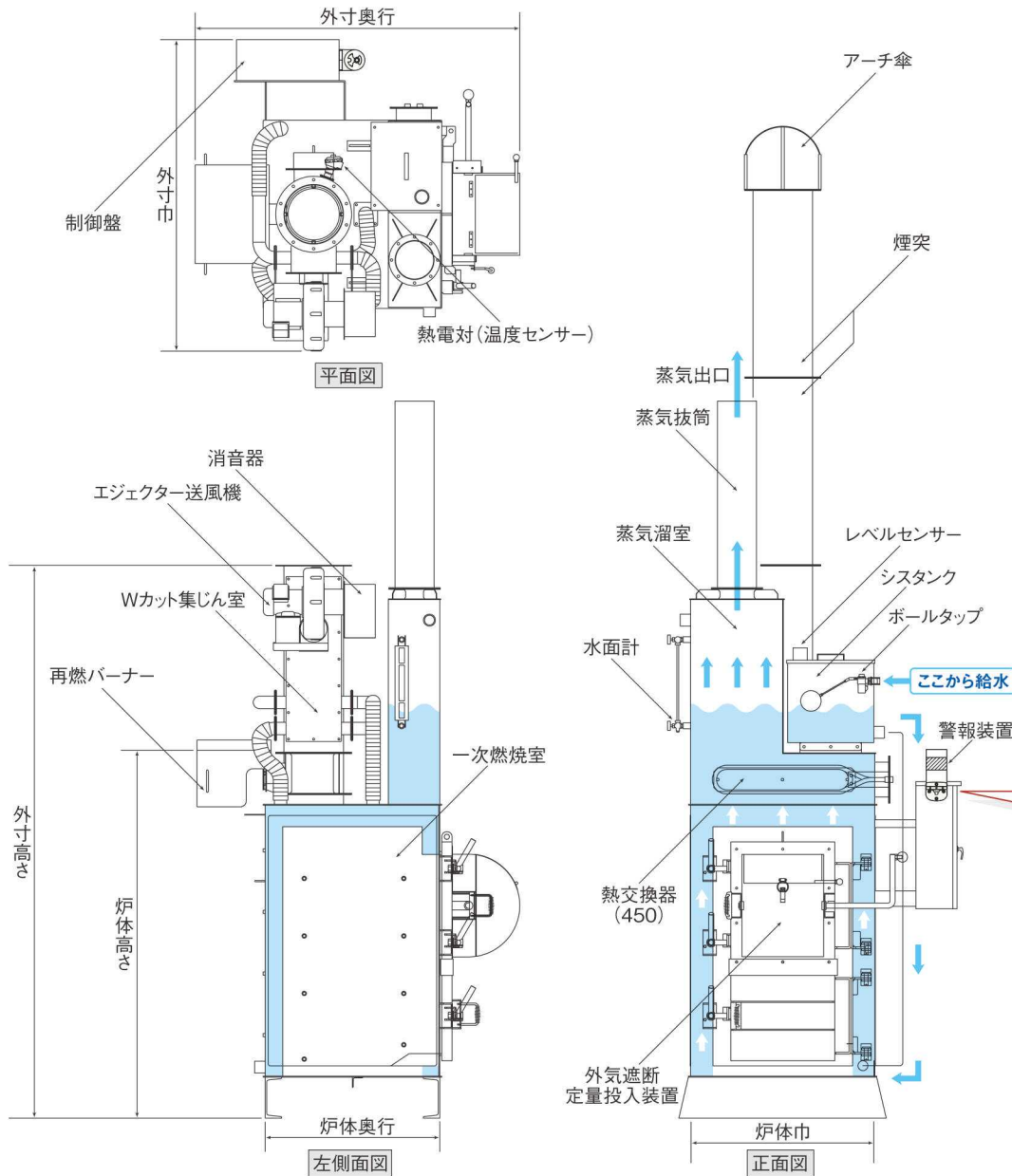
IRZ-350J …… ￥3,800,000 (税込￥4,180,000)

運賃・取付費が別途かかります ※IRZ-350Jは埼玉県条例対応モデルです



※写真はIRZ-450Jオプション付き仕様です

IRZ MODEL 廃プラ対応焼却炉



■ 装備

操作方法

- 制御盤 (温度表示・温度制御・停止タイマー)
- 省エネ機能付きバーナー (ON・OFF制御)
- 高温異常警報装置 (ランプ・ブザー)

燃焼方式

水冷式床燃焼方式

● オプション

- 水栓、水温計、投入扉ロック、給油口ロック、油タンク容量アップ

450J、400J、350J モデルをラインナップ

※350は埼玉県条例対応モデル

最上級の450モデルの特長

- 一次室の内板の厚さがアップし 耐久性もさらにアップ
- 高温異常警報装置などの機器類をグレードアップ
- 熱交換器搭載により温水回収が可能

安心安全

- 空焚き防止 (水位低下) をランプ点灯でお知らせします
- 設定温度を超えると (異常高温) 警報ランプ付ブザーでお知らせします



■ 仕様

型式	※1 焼却能力 (kg/h)	焼却炉寸法 (mm)				火床面積 (㎡)	一次燃焼室容積 (ℓ)	煙突 (mm)		送風機出力 (kW)	バーナー		電圧 (V)	油タンク (ℓ)	重量 (kg)
		外寸 高さ×巾×奥行	炉体寸法 高さ×巾×奥行	投入口 たて×よこ	投入装置開口 たて×よこ			地上高	外径φ		出力 (kW)	※2 最大燃油量 (ℓ/h)			
IRZ-450J	29 (12)	2,700×1,515×1,580	1,780×900×850	975×415	250×400	0.36	470	4,830	290	0.4	0.2	5.7	100	90	1,100
IRZ-400J	29 (12)	2,750×1,460×1,465	1,830×900×850	910×415	250×400	0.29	415								
IRZ-350J	26 (10)														

※1 焼却能力は、紙くず・木くずの発熱量16.7MJ (4,000kcal) /kg、()内の数字は、廃プラスチック類の発熱量41.9MJ (10,000kcal) /kgをもとに算出しています ※2バーナー燃油量は、自動制御により低減されます ※製品改良のため仕様を変更することがあります ※条例により、一部届出が必要な自治体もあります

ご希望の方は、全国の展示会にて燃焼テストや実機をご覧頂けます 詳しくは、当社ホームページをご覧ください、お客様窓口へおたずねください



本社 / 〒489-0889 愛知県瀬戸市原山町145番地

お客様窓口 ☎ 0120-21-3136 FAX (0561) 21-3161

E-mail soumu@daito-co.com

北海道・東北・関東・信越・中部・関西・中国・九州

<https://www.daito-co.com>